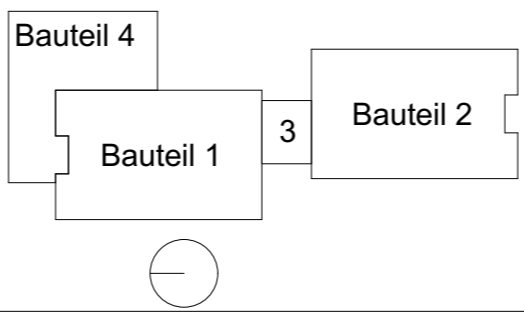


- Bestandswand (StB)
- Abbruch
- Neubau Stahlbeton (StB)
- F 90
- Neubau Mauerwerk (MW)
- Neubau Betonfertigteile
- Neubau Trockenbau (TB)
- Neubau Dämmung



Ausschreibungsunterlage, zur Ausführung nicht freigegeben!

<p>SANIERUNG EINES WOHNHAUSES FÜR STUDIERENDE Jakobsplan, 99423 Weimar</p>		<table border="1" style="width: 100%; border-collapse: collapse;"> <tr> <td style="width: 20%;">Architekten / Generalplaner</td> <td colspan="3">ARGE Jakobsplan Weimar Junk & Reich Hartmann + Helm c/o Junk & Reich Architekten BDA Planungsgesellschaft mbH Nordstraße 21, 99427 Weimar</td> </tr> <tr> <td>Darstellung</td> <td colspan="3">Grundriss 11.Obergeschoss - Abbruch/ Neubau</td> </tr> <tr> <td rowspan="2">Bauherr</td> <td>Studierendenwerk Thüringen</td> <td>Maßstab</td> <td>Datum</td> </tr> <tr> <td></td> <td>1:250</td> <td>31.01.2018</td> </tr> <tr> <td></td> <td></td> <td>Plannummer</td> <td>AU_G_11OG_11</td> </tr> </table>	Architekten / Generalplaner	ARGE Jakobsplan Weimar Junk & Reich Hartmann + Helm c/o Junk & Reich Architekten BDA Planungsgesellschaft mbH Nordstraße 21, 99427 Weimar			Darstellung	Grundriss 11.Obergeschoss - Abbruch/ Neubau			Bauherr	Studierendenwerk Thüringen	Maßstab	Datum		1:250	31.01.2018			Plannummer	AU_G_11OG_11
Architekten / Generalplaner	ARGE Jakobsplan Weimar Junk & Reich Hartmann + Helm c/o Junk & Reich Architekten BDA Planungsgesellschaft mbH Nordstraße 21, 99427 Weimar																				
Darstellung	Grundriss 11.Obergeschoss - Abbruch/ Neubau																				
Bauherr	Studierendenwerk Thüringen	Maßstab	Datum																		
		1:250	31.01.2018																		
		Plannummer	AU_G_11OG_11																		