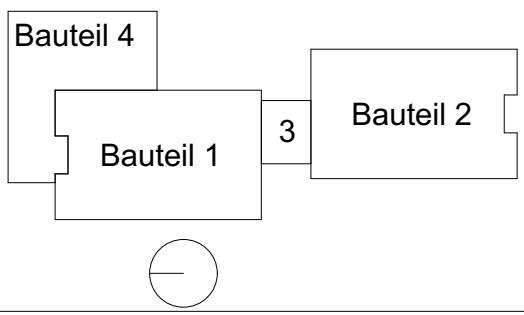
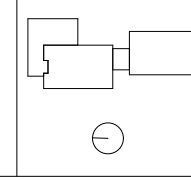


- Bestandswand (StB)
- Abbruch
- Neubau Stahlbeton (StB)
- F 90
- Neubau Mauerwerk (MW)
- Neubau Betonfertigteil
- Neubau Trockenbau (TB)
- Neubau Dämmung



Ausschreibungsunterlage, zur Ausführung nicht freigegeben!

SANIERUNG EINES WOHNHAUSES
FÜR STUDIERENDE
Jakobsplan, 99423 Weimar



Architekten / Generalplaner	ARGE Jakobsplan Weimar Junk & Reich Hartmann + Helm c/o Junk & Reich Architekten BDA Planungsgesellschaft mbH Nordstraße 21, 99427 Weimar		
Darstellung	Grundriss 12.Obergeschoss - Abbruch/ Neubau		
Bauherr	Studierendenwerk Thüringen	Maßstab 1:250	Datum 31.01.2018
		Plannummer AU_G_12OG_12	