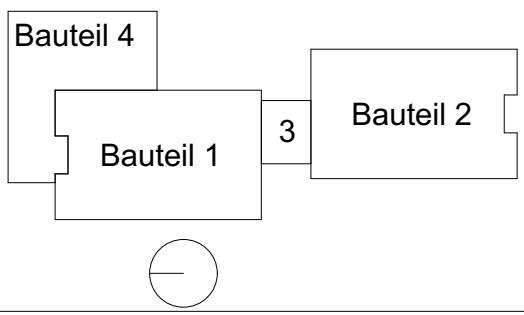


- Bestandswand (StB)
- Abbruch
- Neubau Stahlbeton (StB)
- F 90
- Neubau Mauerwerk (MW)
- Neubau Betonfertigteile
- Neubau Trockenbau (TB)
- Neubau Dämmung



**Ausschreibungsunterlage, zur Ausführung nicht freigegeben!**

SANIERUNG EINES WOHNHAUSES  
FÜR STUDIERENDE  
Jakobsplan, 99423 Weimar

Architekten / Generalplaner	ARGE Jakobsplan Weimar   Junk & Reich   Hartmann + Helm c/o Junk & Reich Architekten BDA Planungsgesellschaft mbH Nordstraße 21, 99427 Weimar		
Darstellung	Grundriss 2.-10.Obergeschoss - Abbruch/ Neubau		
Bauherr	Studierendenwerk Thüringen	Maßstab 1:250	Datum 31.01.2018
		Plannummer	AU_G_2-10 OG_02