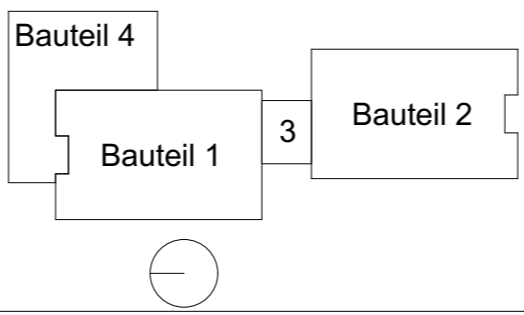
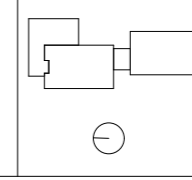


- Bestandswand (StB)
- Abbruch
- Neubau Stahlbeton (StB)
- F 90
- Neubau Mauerwerk (MW)
- Neubau Betonfertigteile
- Neubau Trockenbau (TB)
- Neubau Dämmung



Ausschreibungsunterlage, zur Ausführung nicht freigegeben!

SANIERUNG EINES WOHNHAUSES
FÜR STUDIERENDE
Jakobsplan, 99423 Weimar



| | | | |
|-----------------------------|---|--------------------------|---------------------|
| Architekten / Generalplaner | ARGE Jakobsplan Weimar Junk & Reich Hartmann + Helm c/o Junk & Reich Architekten BDA Planungsgesellschaft mbH Nordstraße 21, 99427 Weimar | | |
| Darstellung | Grundriss Dachaufsicht - Abbruch/ Neubau | | |
| Bauherr | Studierendenwerk Thüringen | Maßstab 1:250 | Datum 31.01.2018 |
| | | Plannummer AU_G_DA_13 | |