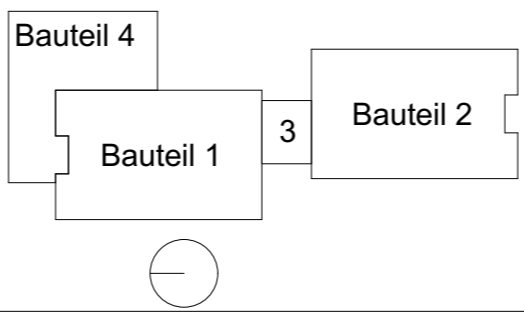


- Bestandswand (StB)
- Abbruch
- Neubau Stahlbeton (StB)
- F 90
- Neubau Mauerwerk (MW)
- Neubau Betonfertigteile
- Neubau Trockenbau (TB)
- Neubau Dämmung



Ausschreibungsunterlage, zur Ausführung nicht freigegeben!

<p>SANIERUNG EINES WOHNHAUSES FÜR STUDIERENDE Jakobsplan, 99423 Weimar</p>		<table border="1" style="width: 100%; border-collapse: collapse;"> <tr> <td style="width: 20%; font-size: small;">Architekten / Generalplaner</td> <td colspan="3">ARGE Jakobsplan Weimar Junk & Reich Hartmann + Helm c/o Junk & Reich Architekten BDA Planungsgesellschaft mbH Nordstraße 21, 99427 Weimar</td> </tr> <tr> <td style="font-size: small;">Darstellung</td> <td colspan="3">Grundriss Erdgeschoss - Abbruch/ Neubau</td> </tr> <tr> <td style="font-size: small;">Bauherr</td> <td style="font-size: small;">Studierendenwerk Thüringen</td> <td style="font-size: small;">Maßstab 1:250</td> <td style="font-size: small;">Datum 31.01.2018</td> </tr> <tr> <td colspan="2"></td> <td style="font-size: small;">Plannummer AU_G_EG_00</td> <td></td> </tr> </table>	Architekten / Generalplaner	ARGE Jakobsplan Weimar Junk & Reich Hartmann + Helm c/o Junk & Reich Architekten BDA Planungsgesellschaft mbH Nordstraße 21, 99427 Weimar			Darstellung	Grundriss Erdgeschoss - Abbruch/ Neubau			Bauherr	Studierendenwerk Thüringen	Maßstab 1:250	Datum 31.01.2018			Plannummer AU_G_EG_00	
Architekten / Generalplaner	ARGE Jakobsplan Weimar Junk & Reich Hartmann + Helm c/o Junk & Reich Architekten BDA Planungsgesellschaft mbH Nordstraße 21, 99427 Weimar																	
Darstellung	Grundriss Erdgeschoss - Abbruch/ Neubau																	
Bauherr	Studierendenwerk Thüringen	Maßstab 1:250	Datum 31.01.2018															
		Plannummer AU_G_EG_00																