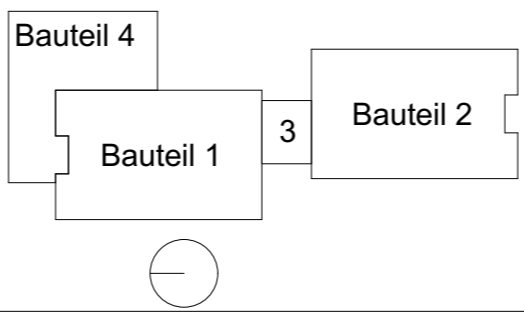


- Bestandswand (StB)
- Abbruch
- Neubau Stahlbeton (StB)
- F 90
- Neubau Mauerwerk (MW)
- Neubau Betonfertigteile
- Neubau Trockenbau (TB)
- Neubau Dämmung



Ausschreibungsunterlage, zur Ausführung nicht freigegeben!

SANIERUNG EINES WOHNHAUSES FÜR STUDIERENDE Jakobsplan, 99423 Weimar		<table border="1" style="width: 100%; border-collapse: collapse;"> <tr> <td style="width: 30%; padding: 2px;">Architekten / Generalplaner</td> <td colspan="2" style="padding: 2px;">ARGE Jakobsplan Weimar Junk & Reich Hartmann + Helm</td> </tr> <tr> <td style="padding: 2px;">Darstellung</td> <td colspan="2" style="padding: 2px;">Schnitt A-A - Abbruch/ Neubau</td> </tr> <tr> <td style="padding: 2px;">Bauherr</td> <td style="padding: 2px;">Studierendenwerk Thüringen</td> <td style="padding: 2px;">Maßstab 1:250</td> </tr> <tr> <td colspan="2" style="padding: 2px;"></td> <td style="padding: 2px;">Datum 31.01.2018</td> </tr> <tr> <td colspan="3" style="padding: 2px; text-align: right;">Plannummer AU_S_AA_01</td> </tr> </table>	Architekten / Generalplaner	ARGE Jakobsplan Weimar Junk & Reich Hartmann + Helm		Darstellung	Schnitt A-A - Abbruch/ Neubau		Bauherr	Studierendenwerk Thüringen	Maßstab 1:250			Datum 31.01.2018	Plannummer AU_S_AA_01		
Architekten / Generalplaner	ARGE Jakobsplan Weimar Junk & Reich Hartmann + Helm																
Darstellung	Schnitt A-A - Abbruch/ Neubau																
Bauherr	Studierendenwerk Thüringen	Maßstab 1:250															
		Datum 31.01.2018															
Plannummer AU_S_AA_01																	