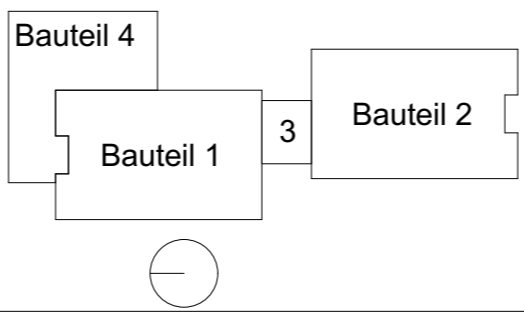


- Bestandswand (StB)
- Abbruch
- Neubau Stahlbeton (StB)
- F 90
- Neubau Mauerwerk (MW)
- Neubau Betonfertigteile
- Neubau Trockenbau (TB)
- Neubau Dämmung



Ausschreibungsunterlage, zur Ausführung nicht freigegeben!

SANIERUNG EINES WOHNHAUSES
FÜR STUDIERENDE
Jakobsplan, 99423 Weimar

Architekten / Generalplaner	ARGE Jakobsplan Weimar Junk & Reich Hartmann + Helm c/o Junk & Reich Architekten BDA Planungsgesellschaft mbH Nordstraße 21, 99427 Weimar		
Darstellung	Grundriss Dachaufsicht - Abbruch/ Neubau		
Bauherr	Studierendenwerk Thüringen	Maßstab	Datum
		1:250	21.11.2018
		Plannummer	AU_G_DA_13