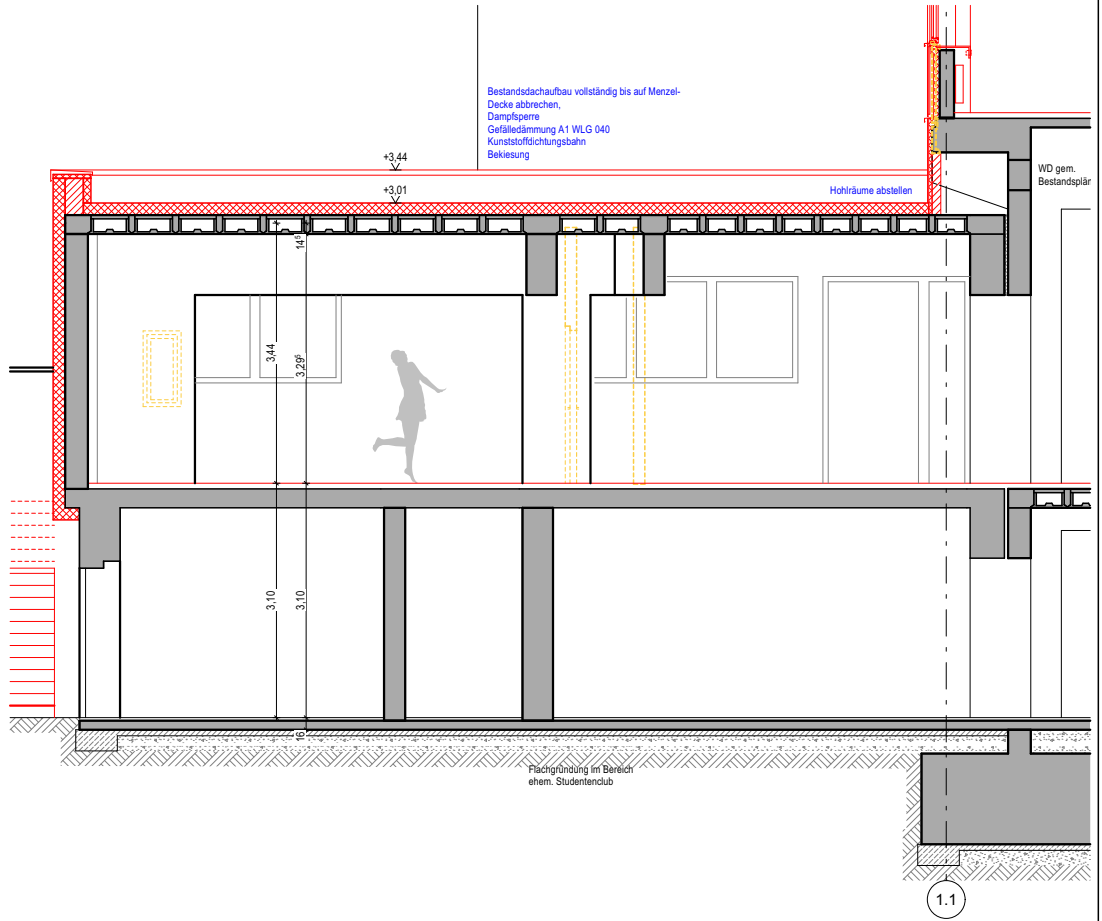
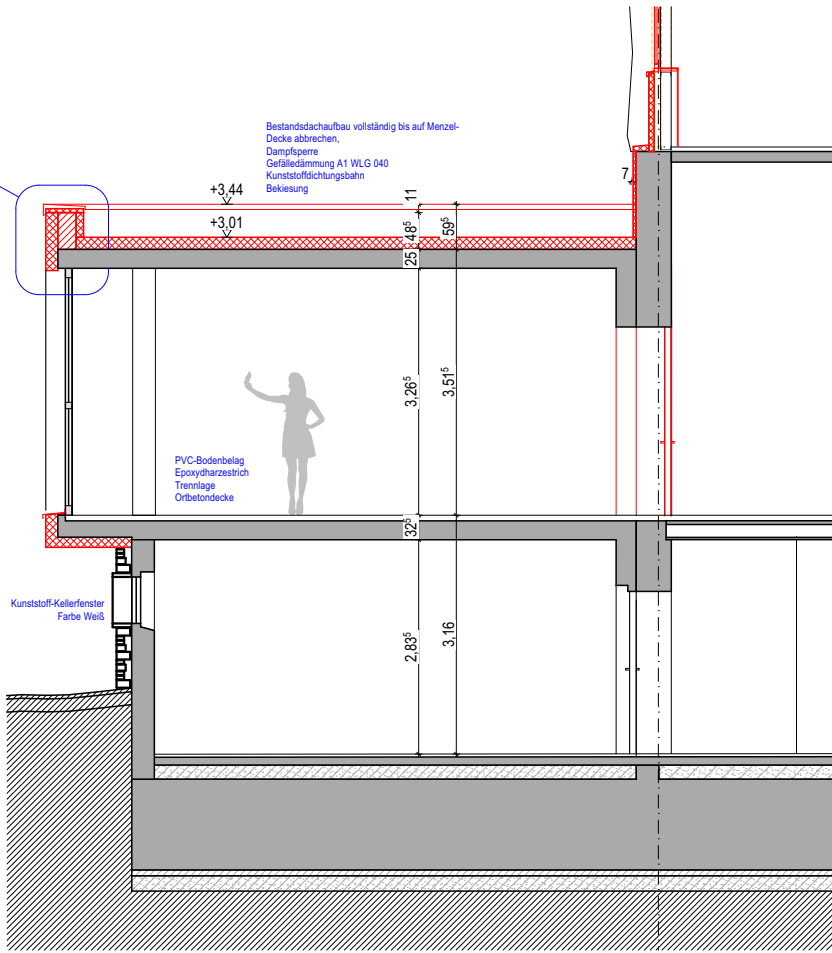
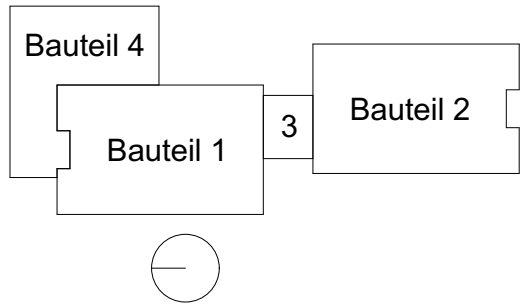


D
16.4.2



1.1



Ausschreibungsunterlage, zur Ausführung nicht freigegeben!

SANIERUNG EINES WOHNHAUSES
FÜR STUDIERENDE
Jakobsplan, 99423 Weimar

| | | | |
|--------------------------------|---|---------------------------|---------------------|
| Architekten / Generalplaner | ARGE Jakobsplan Weimar Junk & Reich Hartmann + Helm c/o Junk & Reich Architekten BDA Planungsgesellschaft mbH Nordstraße 21, 99427 Weimar | | |
| Darstellung | Längs- und Querschnitt BT4 | | |
| Bauherr | Studierendenwerk Thüringen | Maßstab 1:100 | Datum 18.02.2019 |
| | | Plannummer DA_D_BT4_02 | |