

Dacheinlauf DN100
Schottung in Dachdecke F90
Attikablechabdeckung,
Aufbau gem. Standarddetail Fassadenhersteller

Blindpaneel emailiertes Glas
Notablauf Speier ohne Eingriff ins Dach DN100

Glaslamellen feststehend,
freier Querschnitt min. 0,5m²

Abhängung außenraumgeeignet
z.B. Knauf Aquapanel
Alu-Pfosten-Riegel-Fassade
Ansichtsbreite 50mm, Tiefe nach Erfordernis
Farbe Anthrazit

Festverglasung VSG aus 2x 8mm ESG
Schutz vor Vogelschlag nach Vorgaben Architekt

Regenfallrohr Stahl, verzinkt, DN100

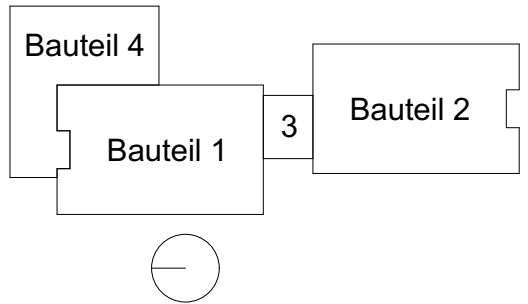
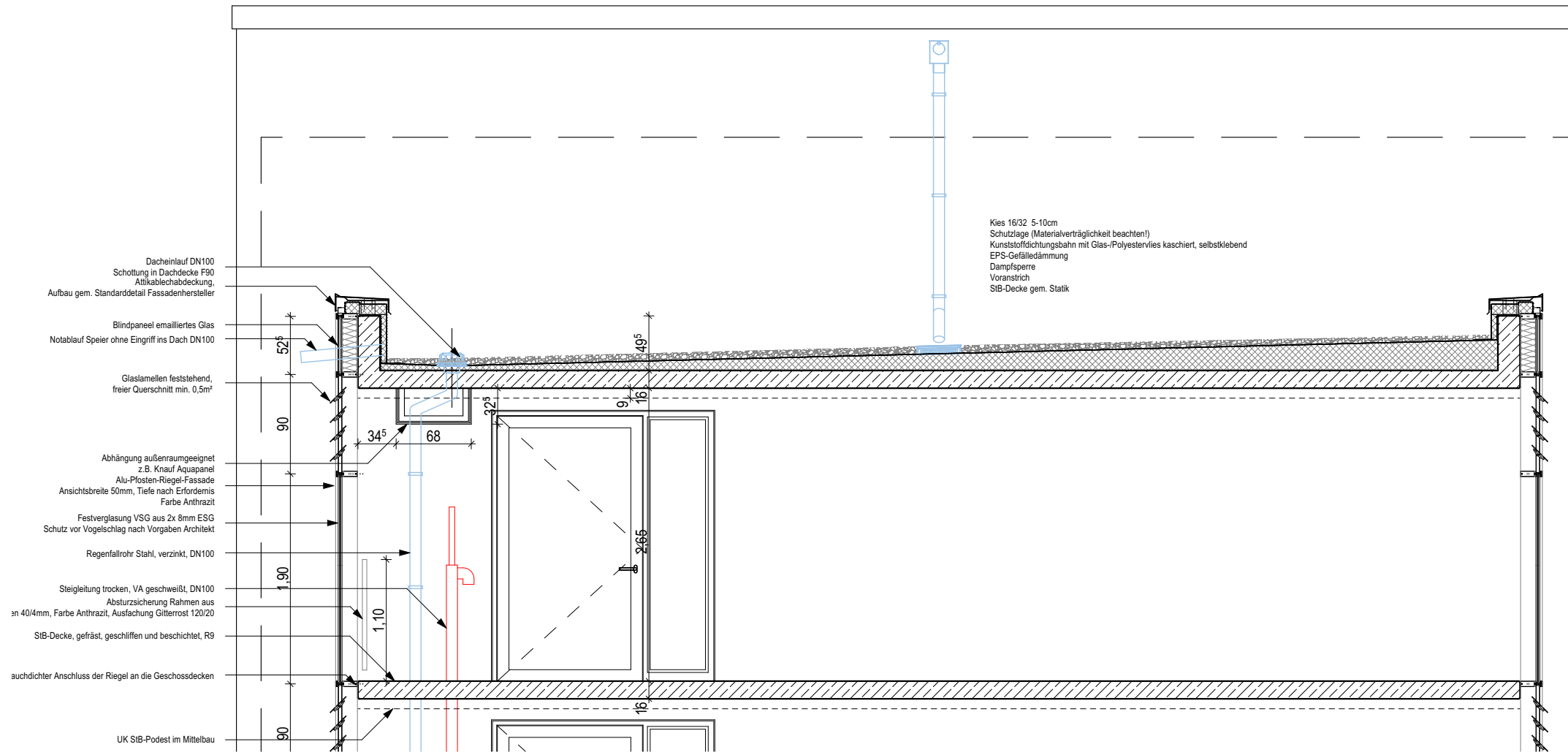
Sleigleitung trocken, VA geschweißt, DN100
Absturzicherung Rahmen aus
Ø 40/4mm, Farbe Anthrazit, Ausfachung Gitterrost 120/20

SIB-Decke, gefräst, geschliffen und beschichtet, R9

auchdichter Anschluss der Riegel an die Geschossdecken

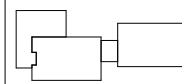
UK SIB-Podest im Mittelbau

Kies 16/32 5-10cm
Schutzlage (Materialverträglichkeit beachten!)
Kunststoffdichtungsbahn mit Glas-/Polyestervlies kaschiert, selbstklebend
EPS-Gefälledämmung
Dampfsperre
Voranstrich
SIB-Decke gem. Statik



Ausschreibungsunterlage, zur Ausführung nicht freigegeben!

SANIERUNG EINES WOHNHAUSES
FÜR STUDIERENDE
Jakobsplan, 99423 Weimar



Architekten / Generalplaner	ARGE Jakobsplan Weimar Junk & Reich Hartmann + Helm c/o Junk & Reich Architekten BDA Planungsgesellschaft mbH Nordstraße 21, 99427 Weimar		
Darstellung	Längsschnitt Verbinderbrücke BT3		
Bauherr	Studierendenwerk Thüringen	Maßstab 1:50	Datum 18.02.2019
		Plannummer DA_D_BT3_04	