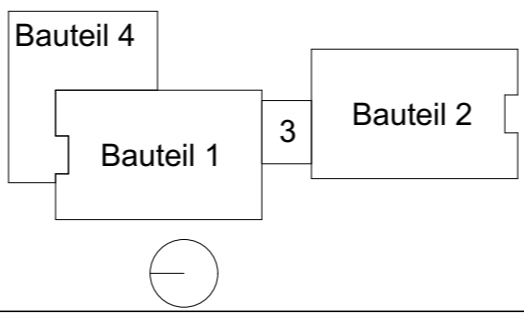


- Bestandswand (StB)
- Abbruch
- Neubau Stahlbeton (StB)
- F 90
- Neubau Mauerwerk (MW)
- Neubau Betonfertigteil
- Neubau Trockenbau (TB)
- Neubau Dämmung



Ausschreibungsunterlage, zur Ausführung nicht freigegeben!

<p>SANIERUNG EINES WOHNHAUSES FÜR STUDIERENDE Jakobsplan, 99423 Weimar</p>		<table border="1" style="width: 100%; border-collapse: collapse;"> <tr> <td style="width: 15%;">Architekten / Generalplaner</td> <td colspan="3">ARGE Jakobsplan Weimar Junk & Reich Hartmann + Helm c/o Junk & Reich Architekten BDA Planungsgesellschaft mbH Nordstraße 21, 99427 Weimar</td> </tr> <tr> <td>Darstellung</td> <td colspan="3">Windfang BT3</td> </tr> <tr> <td>Bauherr</td> <td>Studierendenwerk Thüringen</td> <td>Maßstab</td> <td>Datum</td> </tr> <tr> <td></td> <td></td> <td>1:100</td> <td>18.02.2019</td> </tr> <tr> <td></td> <td></td> <td>Plannummer</td> <td></td> </tr> <tr> <td></td> <td></td> <td>DA_D_BT3_10</td> <td></td> </tr> </table>	Architekten / Generalplaner	ARGE Jakobsplan Weimar Junk & Reich Hartmann + Helm c/o Junk & Reich Architekten BDA Planungsgesellschaft mbH Nordstraße 21, 99427 Weimar			Darstellung	Windfang BT3			Bauherr	Studierendenwerk Thüringen	Maßstab	Datum			1:100	18.02.2019			Plannummer				DA_D_BT3_10	
Architekten / Generalplaner	ARGE Jakobsplan Weimar Junk & Reich Hartmann + Helm c/o Junk & Reich Architekten BDA Planungsgesellschaft mbH Nordstraße 21, 99427 Weimar																									
Darstellung	Windfang BT3																									
Bauherr	Studierendenwerk Thüringen	Maßstab	Datum																							
		1:100	18.02.2019																							
		Plannummer																								
		DA_D_BT3_10																								