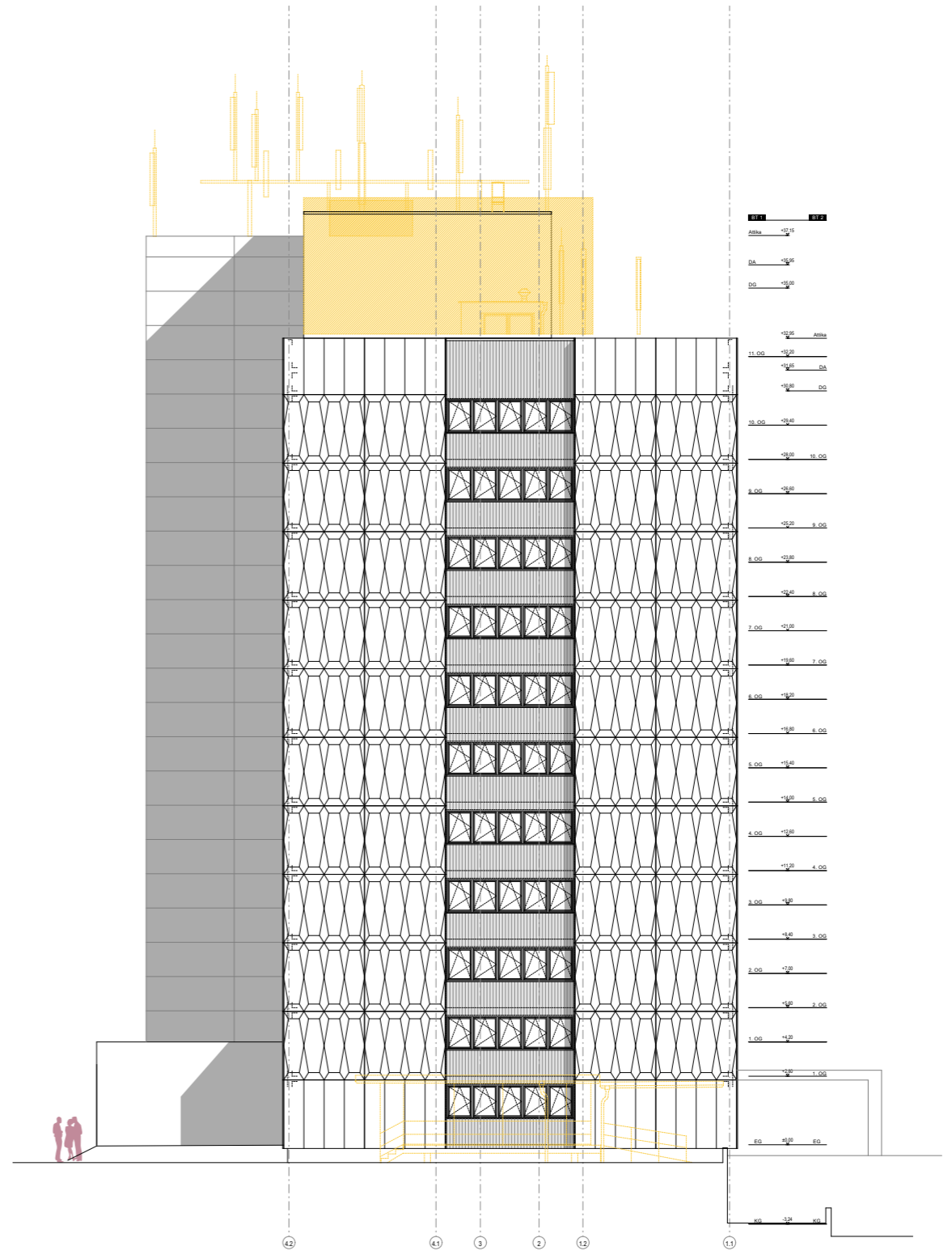
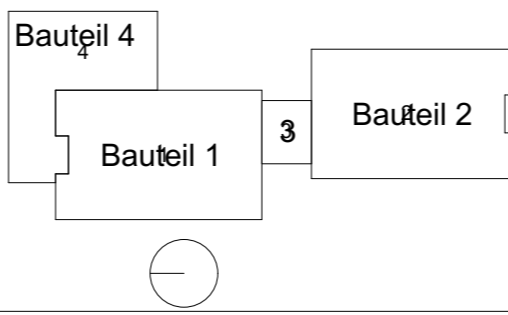


Ansicht Nord

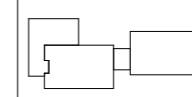


Ansicht Süd



**Ausschreibungsunterlage, zur Ausführung nicht freigegeben!**

SANIERUNG EINES WOHNHAUSES  
FÜR STUDIERENDE  
Jakobsplan, 99423 Weimar



Architekten / Generalplaner	ARGE Jakobsplan Weimar   Junk & Reich   Hartmann + Helm c/o Junk & Reich Architekten BDA Planungsgesellschaft mbH Nordstraße 21, 99427 Weimar		
Darstellung	Ansicht Nord und Süd - Abbruch/ Neubau		
Bauherr	Studierendenwerk Thüringen	Maßstab 1:250	Datum 31.01.2018
		Plannummer AU_A N/S_03	